

防爆接线盒的选型及接线说明书

一、防爆接线盒的选型

防爆接线盒的选型主要为三个条件:1、防爆级别;2、传感器供电电压;3、接传感器的数量

(四线、六线、八线、十线等)。目前我司共有以下几类接线盒以供选择:

序号	类别	接线盒型号	供电电压 U_i	防爆级别	是否配安全栅	备注	
1	增安型	-I	$U_i > 12V$	ExeIIBT4	低	盒内配有安全栅	
2		-II	$7V < U_i \leq 12V$				
3		-III	$U_i \leq 7V$				
4	隔爆型	-I	$U_i > 12V$	ExdIIBT4	高	盒内配有安全栅	
5		-II	$7V < U_i \leq 12V$				
6		-III	$U_i \leq 7V$				
7	本安型	/	$7V < U_i \leq 12V$	ExiaIICT6	高	盒内无安全栅	需配带安全栅的仪表

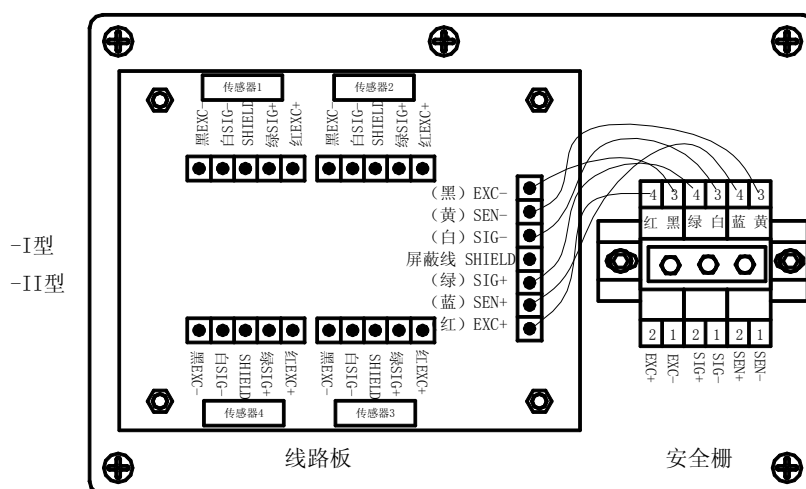
□□ 增安型、隔爆型接线盒的接线说明:以四线为例,接线图如图1所示;

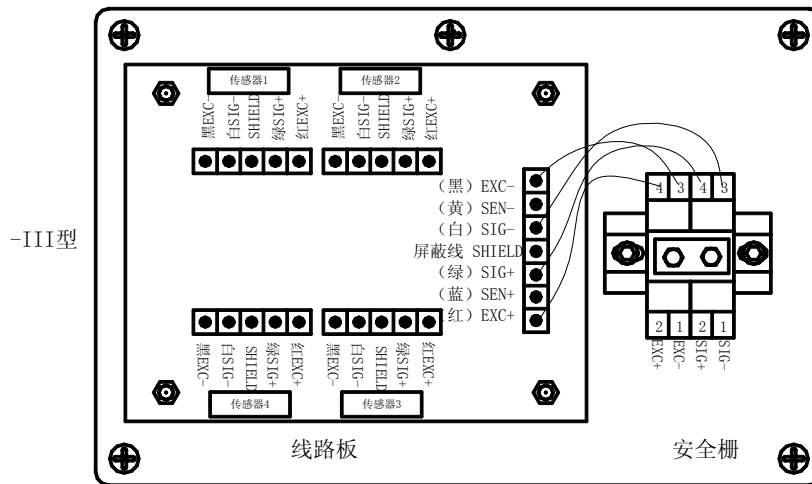
1□ 传感器与接线板的接线:依对应的传感器编号及线路板上的标注符号进行接线(与常规接线盒的接线相同);

2□ 仪表与安全栅的接线如图1所示,对于-I 和-

II型接线盒,如果仪表与安全栅的连接线为四芯线,+SEN与-

SEN线可不接(线路板与安全栅之间的连接出厂时已连接完成)。





□□ 本安型接线盒的接线方法与常规接线盒的接线相同。

1□ 安装：

将接线盒固定在秤体的合适位置。打开接线盒上盖。将传感器电缆线和仪表信号电缆从接线盒相应的接口穿入，按图2所给的接线图(以四线为例)将所有电缆连接好，完成后将所有的螺母拧紧，不用的接口用密封橡胶垫片或橡皮泥堵住，同时拧紧螺母。

2□ 调试：

当电子衡器通过基础调整，偏载示值误差在于2个分度值以内时，就可通过接线盒电位器来调整至允差范围内，每个传感器输出电压端对应并联有一只电位器，出厂时电位器阻值调至中间值，顺时针或逆时针旋转电位器可调旋钮便可达到调试效果，当无法通过电位器调准时，可继续通过基础高度调整再结合电位器调整，最终使各偏载点误差至允差范围内。(注：偏载示值误差调整至允差范围内后，秤台需重新标定才可保证计量特性)

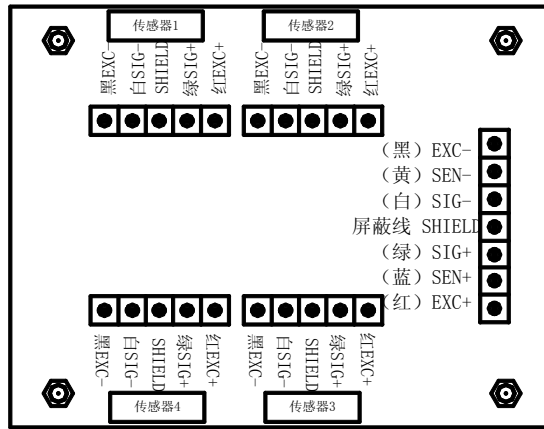


图2

注意: 1、对于传感器各色导线的含义及标识在传感器说明书中有明确说明、敬请对照查阅, 切勿接错线

2、凡标注EXE或EXC均指激励电压, 视生产厂家而别。

本公司保留对本产品性能和规格进行修改的权利, 恕不另告。

宁波柯力电气制造有限公司

地址: 宁波市江北投资创业园区C区长兴路199号

电话: 8008574165 4008874165

传真: 0574-87562271

邮编: 315033

E-mail: kelime@kelichina.com

[Http://www.kelichina.com](http://www.kelichina.com)