



重量变送器

KM02A2

说明书

2010年1月版

- 使用前请仔细阅读本产品说明书
- 请妥善保管本产品说明书，以备查阅

宁波柯力电气制造有限公司

1 概述

KM02A2型重量变送器结构简单，使用方便，工作可靠，体积小，可方便的嵌入各种应用系统。电流输出级采用专用集成芯片，输出电流限制保护，输出稳定可靠。

2 产品特性

供电电源：直流15~24V

传感器激励电源（重量变送器内部输出）：12V，50mA

综合精度：0.5%FS

工作温度范围：0℃~40℃

调零范围：±50%FS

可接收传感器灵敏度范围：1mV/V~2mV/V

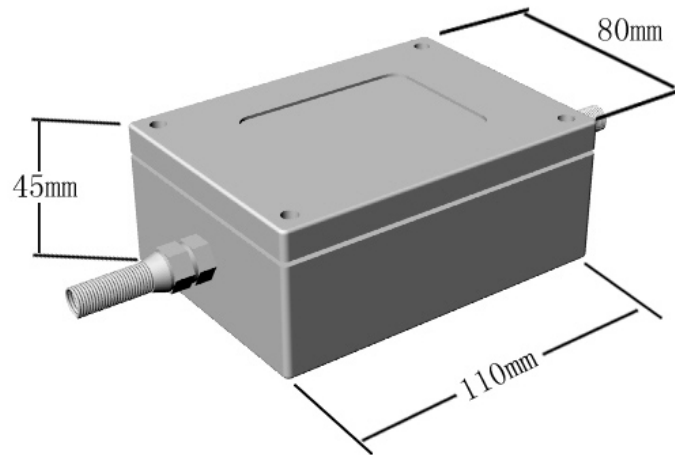
输出范围：4-20mA

负载电阻：小于500Ω

外壳材质：铸铝

外壳防护等级：IP65

3 外形与尺寸



4 安装接线

放大器左右两侧各有一个铜质防水接头，可以使用直径6mm的信号线（太粗会穿不过去，太细没有密封效果）。接线时按照线路板端子旁的标示接线，标示含义如下（位置见下面的实物图片）：

标示	VCC	GND	Iout
名称	15~24V	电源地	电流输出（4-20mA）

传感器端

标示	+EXC	-EXC	+SIG	-SIG	SHLD
名称	传感器激励电源（12V）	地（GND）	信号正端	信号负端	屏蔽

5 调整

出厂时，放大器的增益针对2mV/V的灵敏度进行调整，调整时涉及到的电位器、跳线的位置见实物图片的标注。

1) 偏移调整

使系统处于空载状态，将跳线W1短接，调节“**偏移**”电位器，用电流表检测电流，使输出等于3.85-3.95mA。然后将跳线W1处于开路状态。

2) 零点调整

使系统处于空载状态，调节“**零点**”电位器，用电流表检测电流，使输出等于3.95-4.05mA。

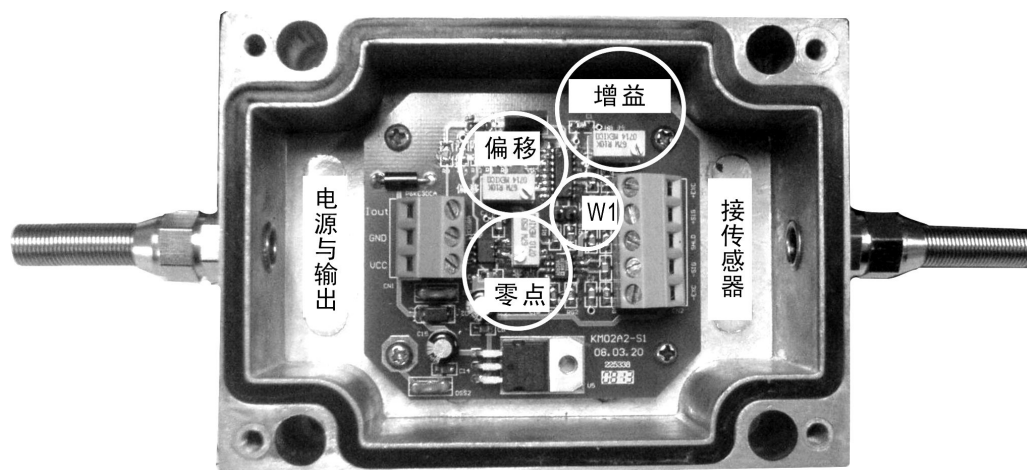
3) 放大倍数调整

将系统加载一定重量值(推荐范围：20%~100%FS)，根据所加载重量与最大称量值的比例关系计算输出电流值，用数字万用表监测输出，旋转标记“**增益**”的电位器调整放大器增益。

4) 复检


使系统处于空载状态，测量零点输出；加载一定重量值，测量输出是否符合预期的放大倍数。如果不符，请重复步骤2、3再次调整。

注意：调整结束后要将电位器的调整端用胶（指甲油等）固定，防止震动等因素改变电位器的电阻值。



6 注意事项

- 1 安装前请仔细核对电源电压是否正确，极性是否接反。
- 2 不要用力拖拉导线，防止脱落。
- 3 注意防潮防水，防剧烈的震动。

 **KELI** 宁波柯力电气制造有限公司

地址：宁波市江北投资创业园C区 长兴路199号

服务热线：400-887-4165

800-857-4165

传真：0574-87562271

邮编：315033

网址：<http://www.kelichina.com>