

Ex-JXHL-□-D本安型数字接线盒

说明书

2014年9月版

- 使用前请仔细阅读本产品说明书
- 请妥善保管本产品说明书，以备查阅

宁波柯力传感科技股份有限公司

安全监督站 (NEPSI) 使用说明书补充说明

防爆站审核后对说明书的补充内容，如以下说明书所列内容与下列内容不一致，应以下列条款为准：

由宁波柯力传感科技股份有限公司生产的Ex-JXHL系列本安型数字接线盒，经国家级仪器仪表防爆安全监督检验站 (NEPSI) 检验，符合以下防爆标准要求：

GB3836.1-2010 爆炸性环境 第1部分：通用要求、

GB3836.4-2010 爆炸性环境 第4部分：由本质安全型“i”保护的的设备

GB3836.20-2010 爆炸性环境 第20部分：设备保护级别 (EPL) 为Ga级的设备
产品防爆标志为ExiaIIBT3Ga，防爆合格证号为GYB13.1650X。

使用环境温度：-30~+70℃。

Ex-JXHL系列包括Ex-JXHL-4-D、Ex-JXHL-6-D、Ex-JXHL-8-D三种型号。

1、产品安全使用特殊条件

防爆合格证号后缀“X”表示该产品具有安全使用特殊条件，具体内容为：产品壳体为铝合金材质，安装方式必须具有防止由于冲击或摩擦引起的点燃危险的安全措施。

2、产品使用注意事项

1、本安型数字接线盒必须与已通过防爆认证的关联设备配套共同组成本安防爆系统方可用于现场存在爆炸性气体混合物的危险场所，其系统接线必须同时遵守本产品 and 所配关联设备的使用说明书要求，接线端子不得接错。

本安电气参数及内部最大等效参数如下：

电路名称	最高输入电压 U_i (V)	最大输入电流 I_i (mA)	最大输入功率 P_i (W)	最大内部等效参数	
				C_i (uF)	L_i (mH)
+EXE、-EXE	16	800	3.2	0	0
A、B	15	322	1.1	0	0

2、该产品与关联设备的连接电缆应为带绝缘护套的屏蔽电缆，其屏蔽层应接地。

3、用户不得自行更换该产品的零部件，应会同产品制造商共同解决运行中出现的故障，以杜绝损坏现象的发生。

4产品的安装、使用和维护应同时遵守产品说明书、GB3836.13—1997“爆炸性气体环境 用电气设备

第13部分：爆炸性气体环境用电气设备的检修”、GB3836.15—2000“爆炸性气体环境用电气设备

第15部分：危险场所电气安装（煤矿除外）”、GB3836.16—2006“爆炸性气体环境用电气设备

第16部分：电气装置和检查和维护（煤矿除外）及GB50257—1996电气装置安装工程爆炸和火灾危险环境电气装置施工及验收规范”的有关规定。

使用注意事项

由宁波柯力传感科技股份有限公司生产的Ex-JXHL-4-D本安型数字接线盒经国家级仪器仪表防爆安全监督检验站（NEPSI）检验认可，防爆安全性能符合GB3836.1-2010、GB3836.2-2010和GB3836.4-2010的有关要求，防爆标志为ExiaII BT3, 防爆合格证号为GYB13.1650X，用户在使用安装产品时，需注意以下事项：

▲ 系统所有关联设备及配件请按防爆安全标准选用、安装、调试。

▲ 该产品的使用环境温度范围：（-30~+70）℃。

▲ 产品安装、使用和维护严格遵守“严禁带电开盖”的原则。

▲ 产品设有接地端子，用户在安装使用时应可靠接地。

▲ 使用现场不存在对铝合金外壳有腐蚀作用的有害气体。

▲

用户不得自行更换产品的零部件，应该同产品制造商共同解决运行中出现的故障，以杜绝损坏现象的发生。

▲ 产品的安装、使用和维护应同时遵守产品说明书、GB3836.13-1997“爆炸性气体环境用电气设备

第13部分：爆炸性气体环境用电气设备的检修”、GB3836.15-2000“爆炸性气体环境用电气设备

第15部分：危险场所电气安装（煤矿除外）”、GB3836.16-2006“爆炸性气体环境用电气设备

第16部分：电气装置和检查和维护（煤矿除外）及GB50257-1996电气装置安装工程爆炸和火灾危险环境电气装置施工及验收规范”的有关规定。

▲ 不得在有压力的罐装系统中使用。

▲ 产品离强电场强磁场，远离强腐蚀性物体，远离易燃易爆物品。

▲ 严禁使用强溶剂（如：苯、硝基类油）清洗机壳。

▲ 不得将液体或其他导电颗粒注入接线盒内。

▲ 仪表不宜放在粉尘及振动严重的地方使用，避免在潮湿的环境中使用。

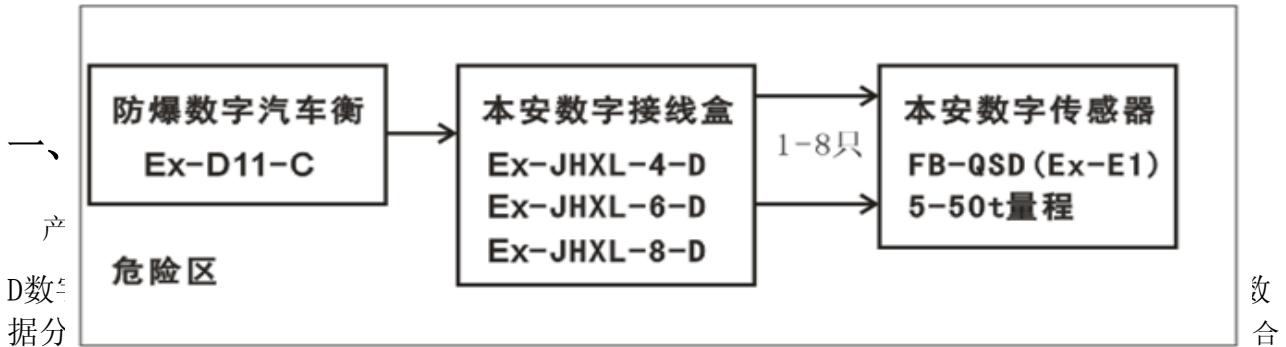
▲ 仪表对外接口须严格按使用说明书中所标注的方法使用，不得擅自更改连接。

▲ 本仪表自销售之日起一年内，在正常使用环境下，出现非人为故障属保修范围，请用户产品及保修卡（编号相符），寄往特约维修点或经销商。

▲ 超过保修期以及人为故障或其他意外损坏，生产厂对仪表实行收费维修。

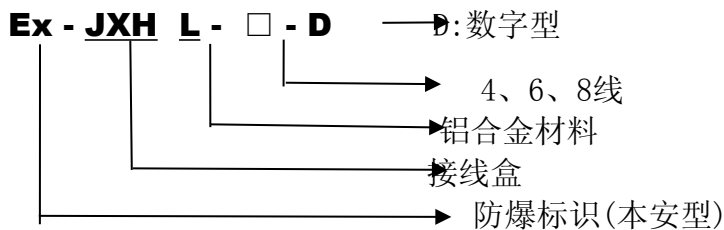
亲爱的用户，感谢您选择柯力公司的产品。

在使用仪表前，敬请仔细阅读说明书。



Ex-JHXL-□-D数字接线盒可以与我司防爆数字仪表(Ex-D11-C)、防爆传感器(FB-QSD(Ex-E1))防爆电子称重系统,系统框图如下:

二、产品型号命名



三、防爆等级介绍

1. 本产品防爆等级: ExiaIIBT3Ga
2. ExiaIIB T3 Ga 的含义:

标志内容	符号	含义
防爆声明	Ex	符合某种防爆标准, 如我国的国家标准
防爆方式	ia	本安型防爆

气体类别	II B	允许涉及 II B 类爆炸性气体(典型气体乙烯)
温度组别	T3	温度组别T3

3、本安参数说明：

JP0：本安数字接线盒输入端——连接电子称重仪表

详细参数见防爆铭牌与防爆合格证

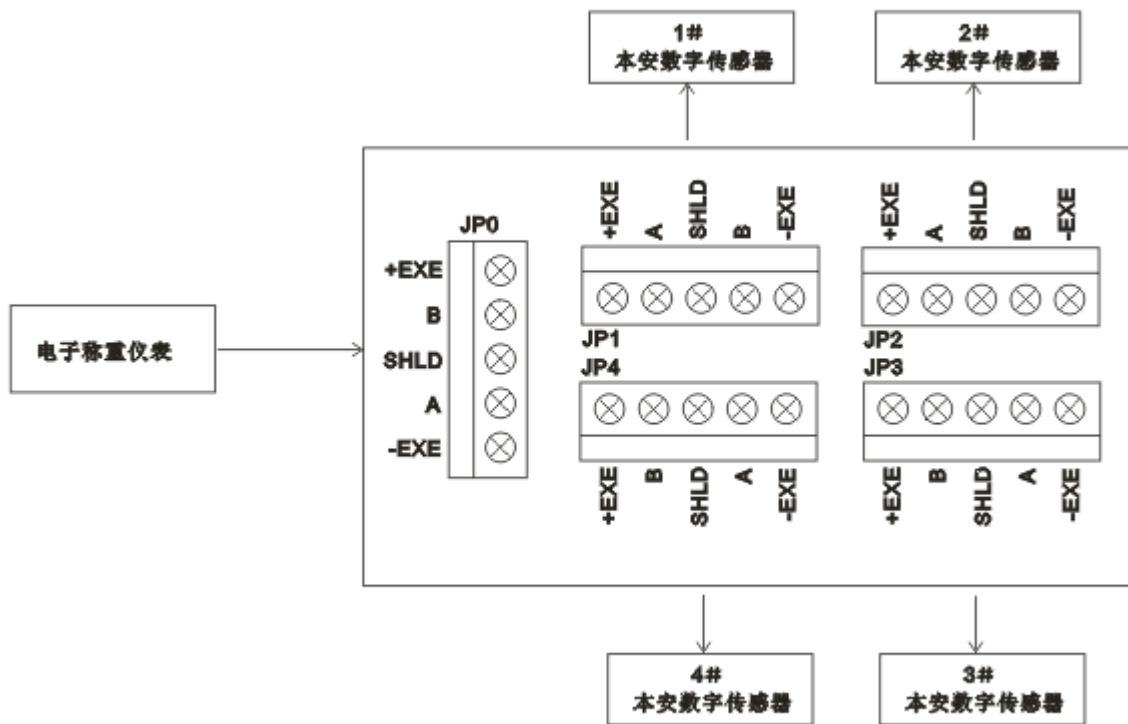
JP1—JP4(Ex-JXHL-4-D)：本安数字接线盒输出端——连接本安数字传感器

JP1—JP4(Ex-JXHL-6-D)：本安数字接线盒输出端——连接本安数字传感器


JP1—JP4(Ex-JXHL-8-D)：本安数字接线盒输出端——连接本安数字传感器

详细参数见防爆铭牌与防爆合格证

4、使用说明框图与接线盒内部图示符号说明(以下为4线接线盒举例说明)



内部图示符号	说明	内部图示符号	说明
+EXE	供电电压正极连接端	-EXE	供电电压负极连接端
A	RS485 A信号连接端	B	RS485 B信号连接端
SHLD	屏蔽线接线端		
JP0	本安数字接线盒输入端——连接电子称重仪表		
JP1-JP4	本安数字接线盒输出端——连接本安数字传感器		

 **KELI** 宁波柯力传感科技股份有限公司

地 址： 宁波市江北投资创业园C区长兴路199号

服务热线： 400-887-4165

800-857-4165

传 真： 0574-87562271

邮 编： 315033

网 址： <http://www.kelichina.com>