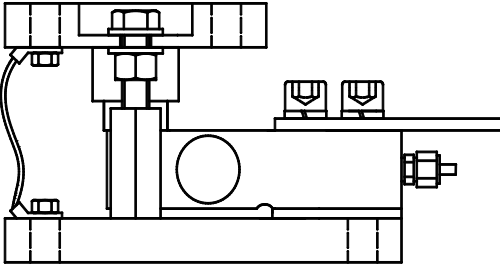


SQB称重模块安装使用说明书

注:安装前请检查安装螺杆预紧力, 如有松动请先预紧后安装!

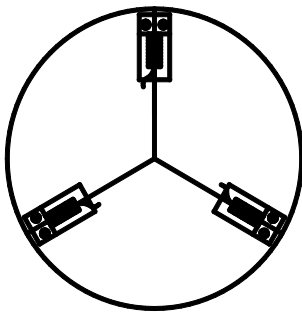
一、功能特点



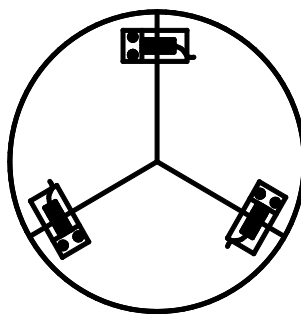
- 1、 传感器焊接密封, 环境适应性较强;
- 2、 球形联接件, 始终保持模块的垂直称重状态;
- 3、 支撑螺栓, 防止设备倾覆且方便维护;
- 4、 接地装置, 保护传感器免受电源浪涌冲击;
- 5、 过载保护装置, 保护传感器免受冲击力;

二、模块安装

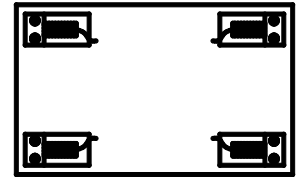
1、安装方式



径向方式



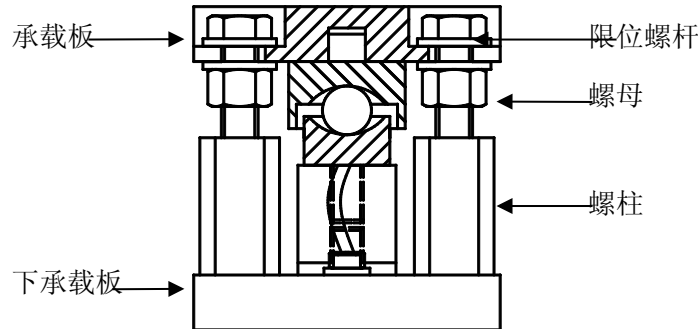
切向方式



矩形方式

2、现场安装注意事项

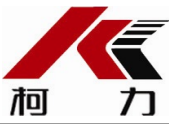
安装前请检查基础状况: 各安装点平面落差控制在3 mm以内, 同一基础面水平度应控制在1mm/m以内, 基础承载能力要求大于传感器的量程。



- 1) 模块安装之前, 请将承载板调到水平状态;
- 2) 模块安装完毕, 将螺母松开与螺柱拧紧;
- 2) 如果上述方法无法进行可在模块安装之前进行调节, 将限位螺杆松开2mm, 螺母与螺柱拧紧, 再进行安装;
- 3) 将螺柱与下承载板拧紧, 螺母将限位螺杆锁紧与螺柱, 使限位螺杆真正达到限位防止设备倾覆的目的。
- 4) 电缆色标 (常规传感器线标, 主要以合格证线标为准)

| | | | | | | |
|-----|-----|-----|-----|-----|-----|----|
| +激励 | -激励 | +反馈 | -反馈 | +信号 | -信号 | 屏蔽 |
| 红 | 黑 | 蓝 | 黄 | 绿 | 白 | 粗黑 |

注: 设备调试过程中, 若出现角差偏差过大、仪表回零较差、砝码加载后重量值偏小或无变化, 请检查模块限位部分有无卡死或轻微摩擦影响; 检查设备外围硬件连接有无外力影响, 例如: 管道的死连



柯力

宁波柯力传感科技股份有限公司

接对称重的影响。

地址：宁波市江北区长兴路199号（江北投资创业园C区）

电话：86-574-87562273 87562266