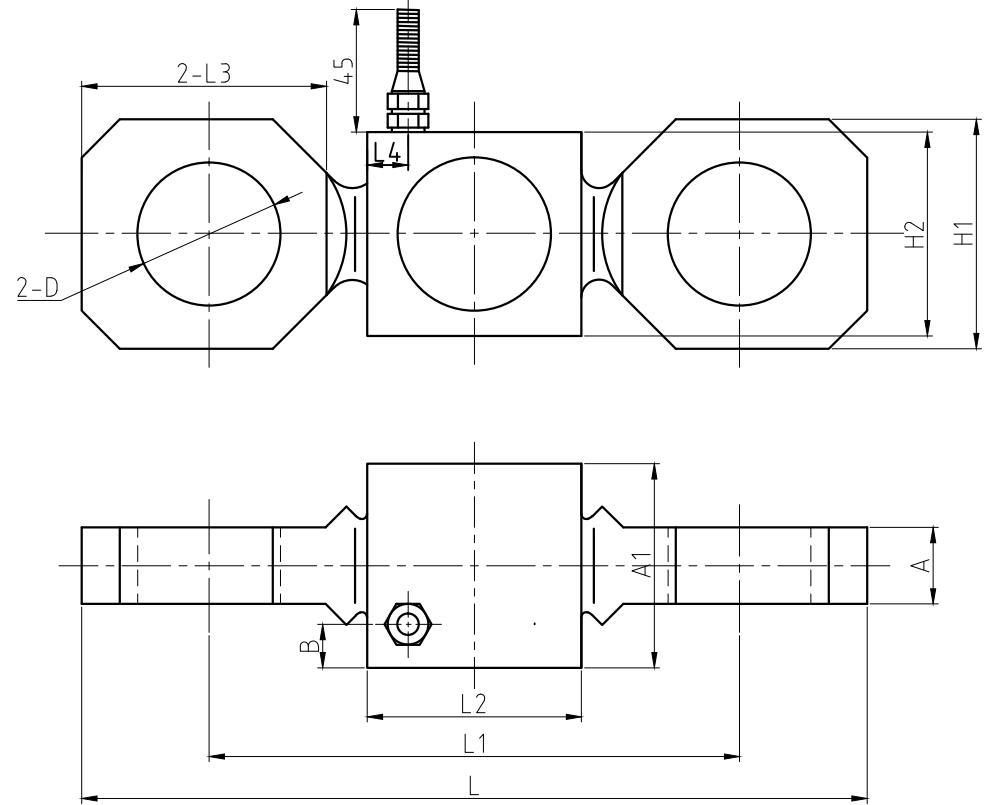
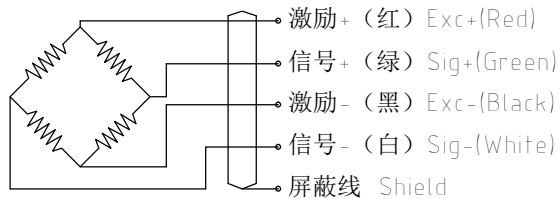


额定载荷 Rated load	2、3、5、10、15、20、30、50t
精度等级 Accuracy class	0.03
灵敏度 Sensitivity	$1.8 \pm 0.005 \text{mV/V}$
线性误差 Non-linearity	$\pm 0.03\% \text{F.S}$
滞后误差 Hysteresis error	$\pm 0.03\% \text{F.S}$
蠕变 (30 分钟) Creep(30min)	$\pm 0.02\% \text{F.S}$
零点温度影响 TC ZERO	$\pm 0.02\% \text{F.S}/10^\circ\text{C}$
灵敏度温度影响 TC SPAN	$\pm 0.02\% \text{F.S}/10^\circ\text{C}$
输入阻抗 Input resistance	$400 \pm 20 \Omega$
输出阻抗 Output resistance	$352 \pm 3 \Omega$
绝缘电阻 Insulation resistance	$\geq 5000 \text{ M}\Omega$
额定温度 Nominal Temp Range	$-10 \sim +40^\circ\text{C}$
工作温度范围 Service Temp Range	$-30 \sim +70^\circ\text{C}$
安全负载 Safe load limit	150%F.S
破坏负载 Breaking load	200%F.S
额定激励电压 Nominal of range excitation	$10 \sim 12 \text{ V DC}$
密封等级 Protection Class	IP67
材料 Material	合金钢 Alloy Steel
电缆 Cable	Length:2m



量程	L	L1	L2	L3	L4	H1	H2	A	A1	B	D
2, 3t	154	104	42	48	8	50	40	15	40	8.5	φ32
5t	211	141	63	62	16.8	68	58	20	55	8.5	φ35
10t	241	161	64	78	17.3	85	68	25	62	8.75	φ47
15, 20t	310	202	80	108	20	108	80	35	70	10	φ55
30t	351	227	85	118	23	118	85	40	75	10	φ62
50t	351	227	85	118	23	118	85	60	80	10	φ68

接线图 Wiring Schematic Diagram



										宁波柯力传感科技股份有限公司	
										NB-A2t~50t 安装图	
标记	处数	分区	更改文件号	签名	年月日	图样标记		重量	比例	KL/JT-NB-A2t~50t. 0A	
设计			标准化			A					
校对			会签								
审核			审定								
工艺			批准			共张		第张			