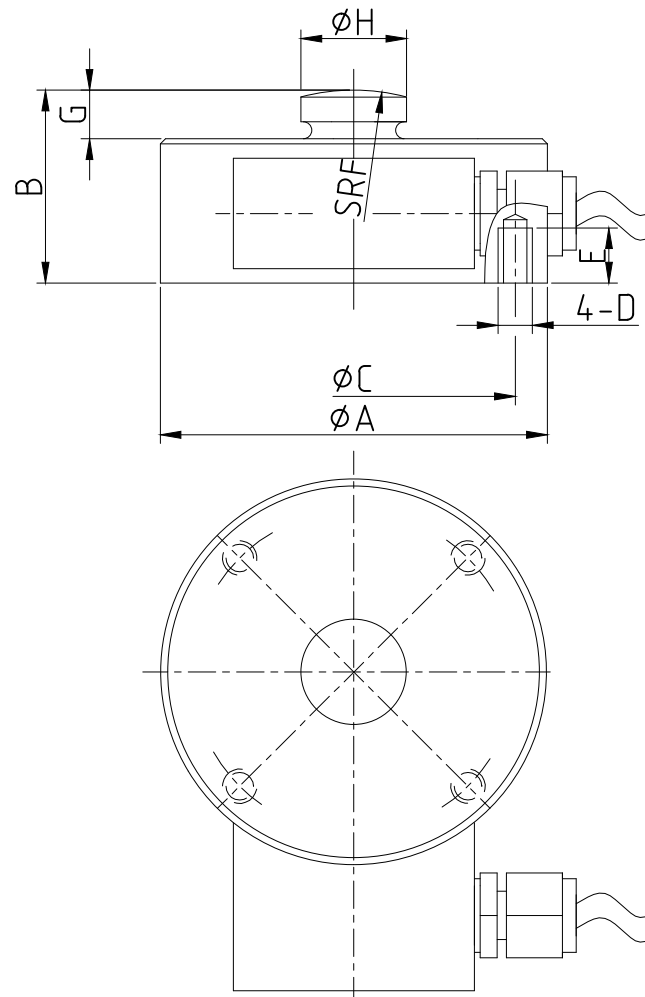


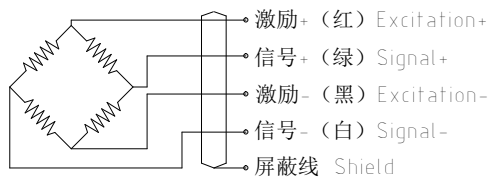
技术参数

额定载荷 Rate	t	0.05,0.1,0.2,0.5,1,2.5,10,20,50
灵敏度 Sensitivity	mV/V	2.0±0.02
综合精度 Total error	%F.S	0.05~0.5t: 0.5 1~50t: 0.5
蠕变 Creep (30min)	%F.S	±0.05
零点平衡 Zero balance	%F.S	±1
零点温度影响 TCO	%F.S/10°C	±0.05
输出温度影响 TC Span	%F.S/10°C	±0.05
输入阻抗 Input Resistance	Ω	400±10
输出阻抗 Output Resistance	Ω	352±2
绝缘电阻 Insulation Resistance	MΩ	≥5000
工作温度范围 Operating Temp Range	°C	-30~+70
安全过载 Safe Load	%F.S	150
极限过载 Lateral Load Limit	%F.S	200
推荐激励电压 Recommend Excitation	V DC	10~12
最大激励电压 Maximum Excitation	V DC	15
密封等级 Protection Class		Ip68
导线	mm	Ø5X3000(0.05~1t) Ø5X6000(2~5t) Ø5X12000(10~50t)



量程(t)	A	B	C	D	E	F	G	H
0.05~1	50	30	42	M5	7	60	7	13
2~5	90	48	70	M10	12	100	12.5	25
10~20	115	60	90	M12	16	160	12.5	32
50	155	90	125	M16	20	300	15.5	44

电缆芯线色标接线法



							宁波柯力传感科技股份有限公司		
							YBSC-A0.05t~50t		
							安装图		
标记处数	分区	更改文件号	签名	年月日			图样标记	重量	比例
设计	校对	审核	工艺	12.04.27	标准化	会签	A		
							共张第张		
							KL/JT-YBSC-A0.05t~50t.0A		