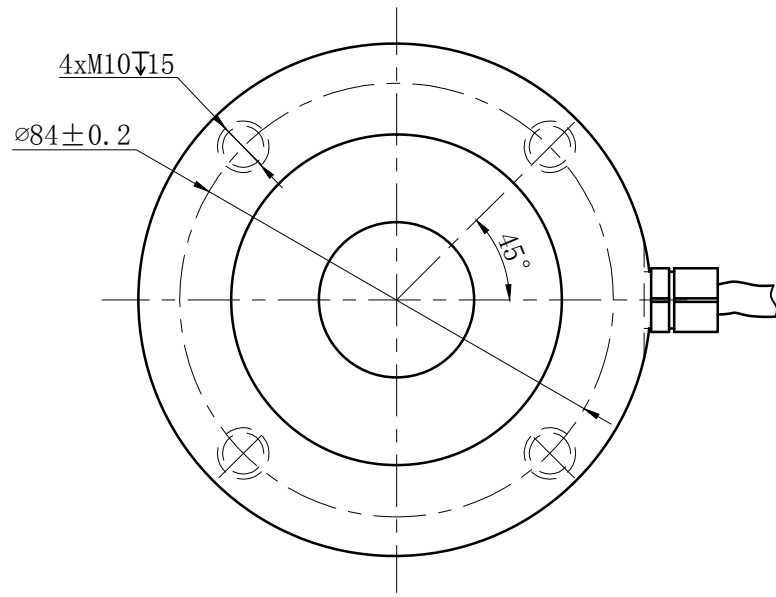
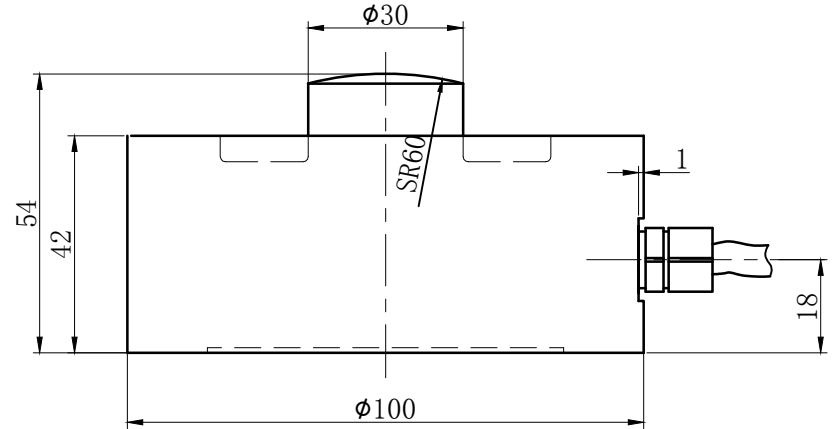
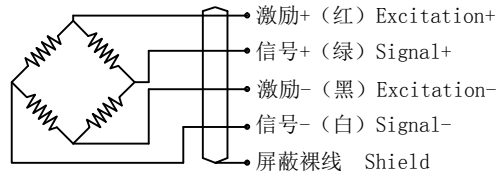


V0.10I~1I(SSV-)V-SBA-LF/TX

电缆芯线色标接线法



额定载荷 Rated load	1、2、3、5、7.5、10t
精度等级 Accuracy class	0.1
灵敏度 Sensitivity	2.0±0.01mV/V
线性误差 Non-linearity	±0.1%F.S
滞后误差 Hysteresis error	±0.1%F.S
蠕变 (30分钟) Creep(30min)	±0.05%F.S
零点温度影响 TC ZERO	±0.02%F.S/10℃
灵敏度温度影响 TC SPAN	±0.05%F.S/10℃
输入阻抗 Input resistance	750±10Ω
输出阻抗 Output resistance	702±5Ω
绝缘电阻 Insulation resistance	≥5000 MΩ
额定温度 Nominal Temp Range	-10~+40℃
工作温度范围 Service Temp Range	-30~+70℃
安全负载 Safe load limit	150%F.S
破坏负载 Breaking load	200%F.S
额定激励电压 Nominal of range excitation	10~12 V DC
密封等级 Protection Class	IP68
材料 Material	合金钢 Alloy Steel 不锈钢 Stainless steel
电缆 Cable	Length:8m

<table border="1"> <tr> <td>设计</td> <td></td> <td></td> <td></td> <td></td> <td></td> <td></td> <td></td> <td></td> <td></td> </tr> <tr> <td>校对</td> <td></td> <td></td> <td></td> <td></td> <td></td> <td></td> <td></td> <td></td> <td></td> </tr> <tr> <td>审核</td> <td></td> <td></td> <td></td> <td></td> <td></td> <td></td> <td></td> <td></td> <td></td> </tr> <tr> <td>工艺</td> <td></td> <td></td> <td></td> <td></td> <td></td> <td></td> <td></td> <td></td> <td></td> </tr> </table>										设计										校对										审核										工艺										宁波柯力传感科技股份有限公司 YBS-A(-ASS)1t~10t 安装图	
设计																																																			
校对																																																			
审核																																																			
工艺																																																			
图样标记 重量 比例 A										KL/JT-YBS-A(-ASS)1t~10t.0A																																									
共 张 第 张																																																			