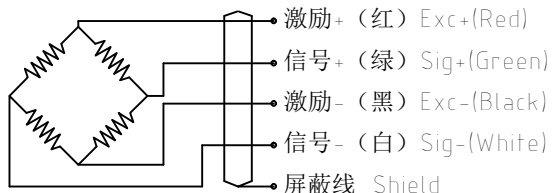
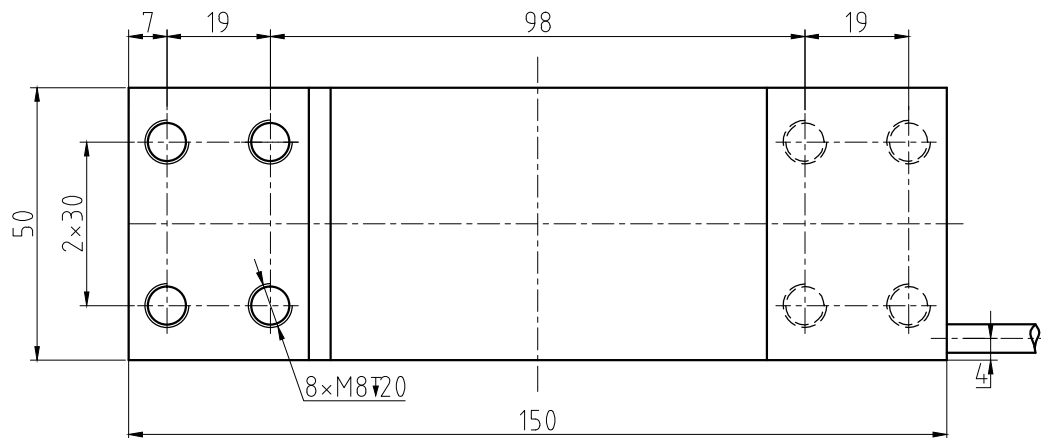
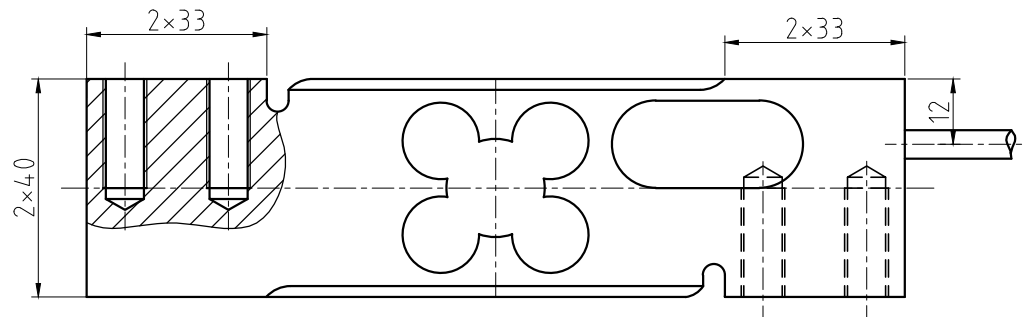


接线图Wiring Schematic Diagram



技术参数 Specifications

额定载荷 Rate load	kg	50, 60, 100, 150, 200, 250, 300, 400, 500	
灵敏度 Sensitivity	mV/V	2.0±0.2	
精度等级 Accuracy class		C3	
蠕变(30分钟) Creep(30min)	ppm	±166	
零点平衡 Zero balance	E _{max}	±3%	
零点温度影响 TCO	ppm /°C	±17.5	
输出温度影响 TC Span	+20~40°C	ppm /°C	±17.5
	-10~+20°C	ppm /°C	±11.67
输入阻抗 Input Resistance	Ω	404±15	
输出阻抗 Output Resistance	Ω	350±3	
绝缘电阻 Insulation Resistance	MΩ	≥2000	
工作温度范围 Operating Temp Range	°C	-20~+50	
安全过载 Safe Load limit	%F.S	150	
极限过载 Lateral Load Limit	%F.S	200	
推荐激励电压 Recommend Excitation	V DC	10	
最大激励电压 Maximum Excitation	V DC	15	
密封等级 Protection Class		Ip65	
传感器材质 Construction		铝合金 Aluminium	
电缆 Cable	长度Length:	1.8m	
	直径Diameter:	φ 5mm	
推荐最大安装台面Max.platform size		500X500mm	



<table border="1"> <tr> <td>设计</td> <td></td> <td></td> <td></td> <td></td> <td></td> <td></td> <td></td> <td></td> <td></td> </tr> <tr> <td>校对</td> <td></td> <td></td> <td></td> <td></td> <td></td> <td></td> <td></td> <td></td> <td></td> </tr> <tr> <td>审核</td> <td></td> <td></td> <td></td> <td></td> <td></td> <td></td> <td></td> <td></td> <td></td> </tr> <tr> <td>工艺</td> <td></td> <td></td> <td></td> <td></td> <td></td> <td></td> <td></td> <td></td> <td></td> </tr> </table>										设计										校对										审核										工艺										宁波柯力传感科技股份有限公司 UDN50kg~500kg安装图 KL/JT-UDN50kg~500kg-0A
设计																																																		
校对																																																		
审核																																																		
工艺																																																		
标记处数	分区	更改文件号	签名	年月日	图样标记	重量	比例																																											
							A																																											
							共张	第张																																										