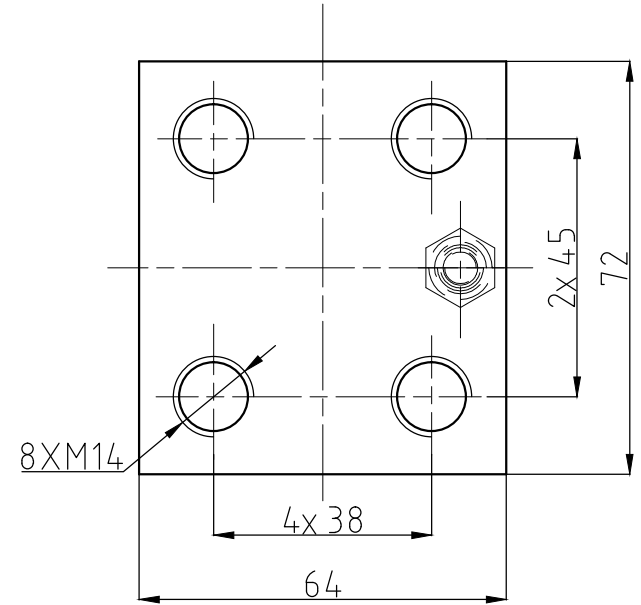
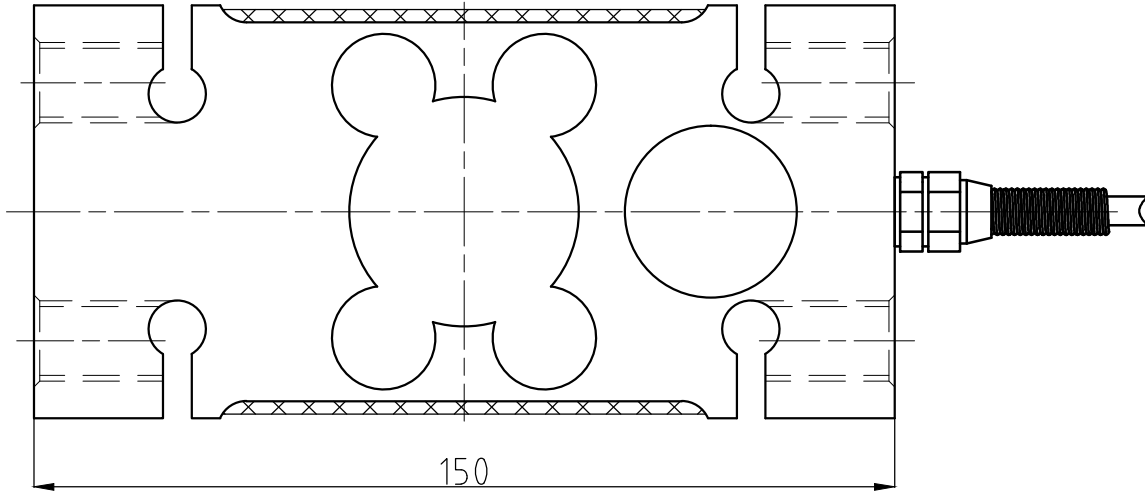
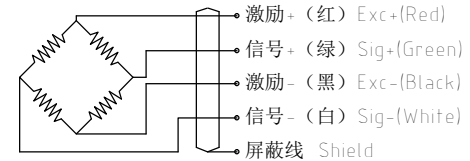


KL/JT-IL50kg~2t.0A



额定载荷 Rated load	50, 100, 150, 200, 250, 300, 500kg, 1t, 2t
精度等级 Accuracy class	0.03
灵敏度 Sensitivity	2.0 ± 0.2mV/V
线性误差 Non-linearity	±0.03%F.S
滞后误差 Hysteresis error	±0.03%F.S
蠕变 (30分钟) Creep(30min)	±0.02%F.S
零点温度影响 TC ZERO	±0.02%F.S/10℃
灵敏度温度影响 TC SPAN	±0.02%F.S/10℃
输入阻抗 Input resistance	400 ± 20 Ω
输出阻抗 Output resistance	352 ± 5 Ω
绝缘电阻 Insulation resistance	≥5000 M Ω
额定温度 Nominal Temp Range	-10~+40℃
工作温度范围 Service Temp Range	-30~+70℃
安全负载 Safe load limit	150%F.S
破坏负载 Breaking load	200%F.S
额定激励电压 Nominal of range excitation	10~12 V DC
密封等级 Protection Class	IP65
材料 Material	合金钢 Alloy steel
电缆 Cable	Length=3m, Diameter:∅5
最大秤台尺寸 Max. platform size	800x800mm

接线图 Wiring Schematic Diagram



							宁波柯力传感科技股份有限公司		
							IL50kg~2t安装图		
标记处数	分区	更改文件号	签名	年月日			图样标记	重量	比例
设计		15.5.25	标准化				A		
校对			会签						
审核			审定						
工艺			批准						
							共 张 第 张		
							KL/JT-IL50kg~2t.0A		