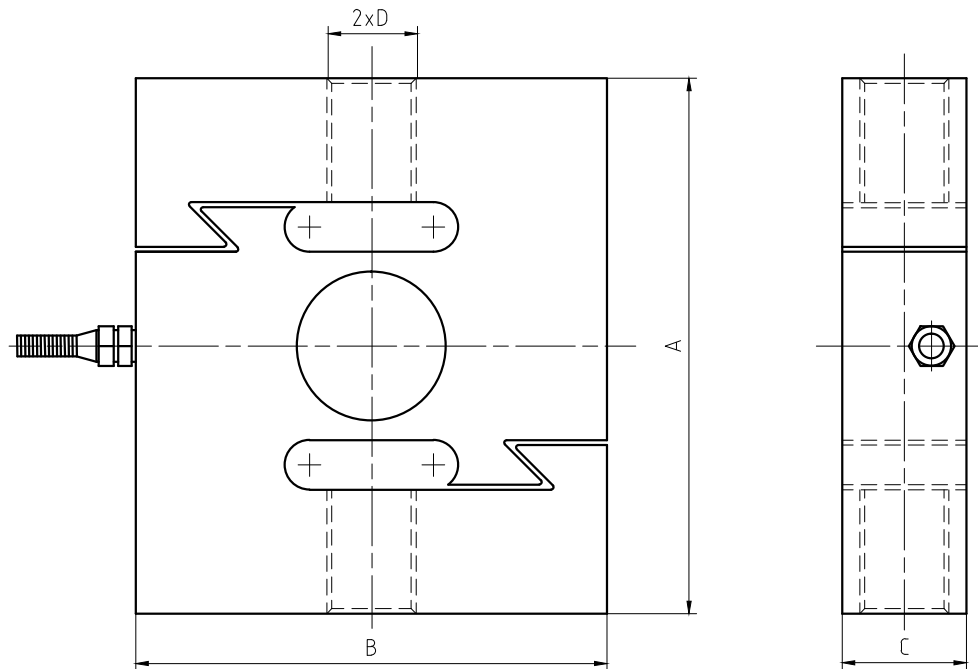
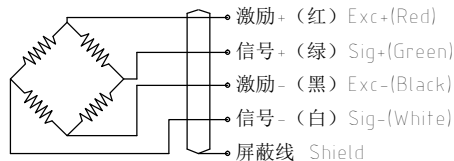


额定载荷 Rated load	1,1.5,2,3,5,7.5,10,15,20,25t
精度等级 Accuracy class	0.03
灵敏度 Sensitivity	2.0 ± 0.003mV/V
线性误差 Non-linearity	±0.03%F.S
滞后误差 Hysteresis error	±0.03%F.S
蠕变 (30 分钟) Creep(30min)	±0.02%F.S
零点温度影响 TC ZERO	±0.02%F.S/10°C
灵敏度温度影响 TC SPAN	±0.02%F.S/10°C
输入阻抗 Input resistance	400 ± 20 Ω
输出阻抗 Output resistance	352 ± 3 Ω
绝缘电阻 Insulation resistance	≥5000 MΩ
额定温度 Nominal Temp Range	-10~+40°C
工作温度范围 Service Temp Range	-30~+70°C
安全负载 Safe load limit	150%F.S
破坏负载 Breaking load	200%F.S
额定激励电压 Nominal of range excitation	10~12 V DC
密封等级 Protection Class	IP66 (1~5t), IP67 (7.5~25t)
材料 Material	合金钢 Alloy Steel
电缆 Cable	Length=6m Diameter:φ5



额定载荷 (t)	A	B	C	D
1, 1.5	80	70	25	M12
2, 3, 5	108	95	25	M18x1.5
7.5, 10	178	130	51	M30x2
15, 20, 25	190	160	60	M39x2

接线图 Wiring Schematic Diagram



						宁波柯力传感科技股份有限公司						
						DEL1~5t 安装图 DEL-A7.5~20t 安装图						
设计	校对	审核	工艺	标记	处数	分区	更改文件号	签名	年月日	图样标记	重量	比例
										A		
						共 张 第 张			KL/JT-DEL1~5t.0A KL/JT-DEL-A7.5~20t.0A			