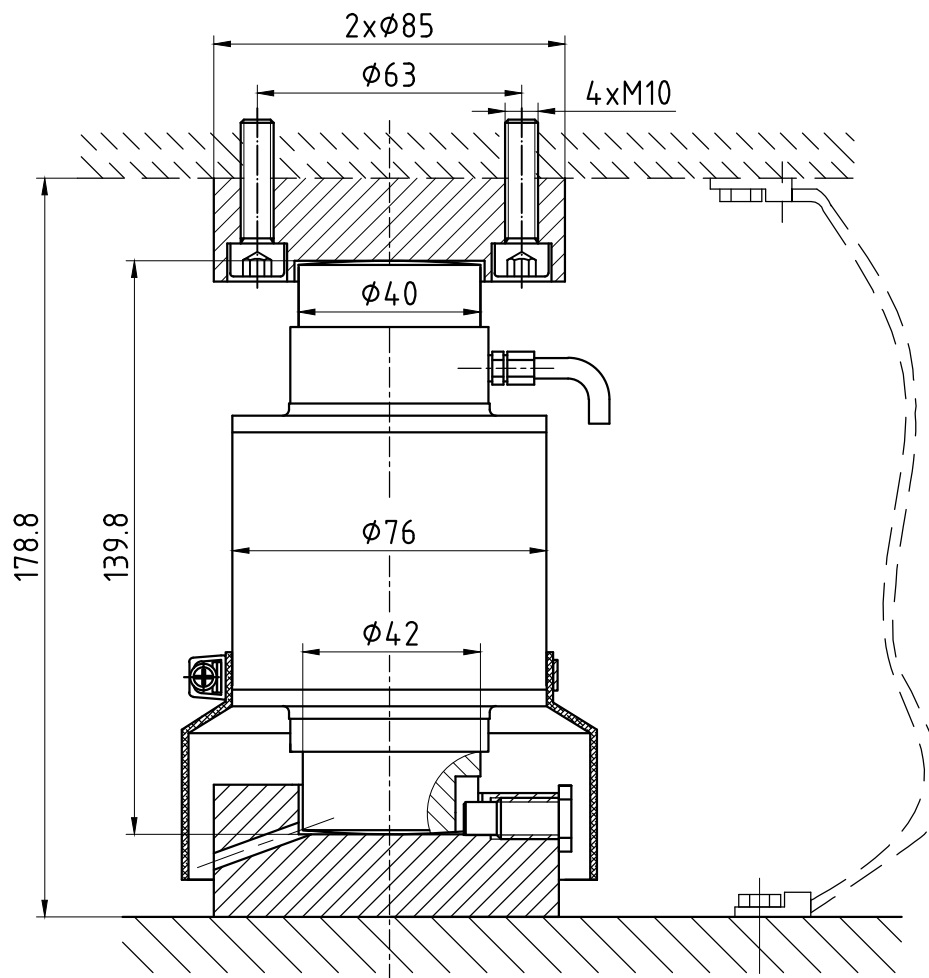
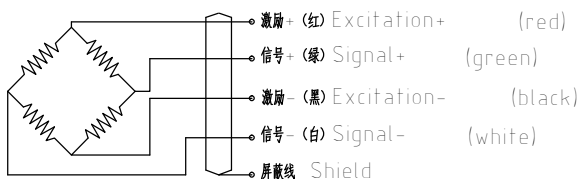


额定载荷 Rated load	t	5, 10, 15, 20, 25, 30
灵敏度 Sensitivity	mV/V	2.0±0.002
综合误差 Total error	%F.S	±0.02
蠕变 (30分钟) Creep(30min)	%F.S	±0.02
零点平衡 Zero balance	%F.S	±1
零点温度影响 TCO	%F.S/10℃	±0.02
输出温度影响 TC SPAN	%F.S/10℃	±0.02
输入阻抗 Input resistance	Ω	400±10
输出阻抗 Out resistance	Ω	352±2
绝缘电阻 Insulation resistance	MΩ	≥5000
工作温度范围 Operating Temp Range	℃	-30~+70
安全过载 Safe load limit	%F.S	150
极限过载 Lateral load limit	%F.S	300
推荐激励电压 Recommend excitation	V .DC	10~12
最大激励电压 Maximum excitation	V .DC	15
密封等级 Protection class	IP68	
材质 Construction	合金钢 alloy steel	
电缆 Wire	长度: 4.2m(5t), 8m(10t), 10m(15t), 12m(20~25t), 14m(30t); 直径: Ø5mm.	

技术说明

项目	内容
产品优点	精度高, 有自动复位及防转功能
应用范围	汽车衡、轨道衡、料斗秤等
特殊用途	(√) 不锈钢产品; (√) 防爆产品; (√) 高温产品 (√) 数字产品;
注: 若有特殊用途请与本公司技术部联系。	

电缆芯线色标接线法



						宁波柯力电气制造有限公司		
						ZSGB-A5~30t 安装图		
设计			标准化			图样标记	重量	比例
校对			会签			A		
审核			审定					
工艺			批准			共 张 第 张		
						KL/JT-ZSGB-A5~30t. 0A		