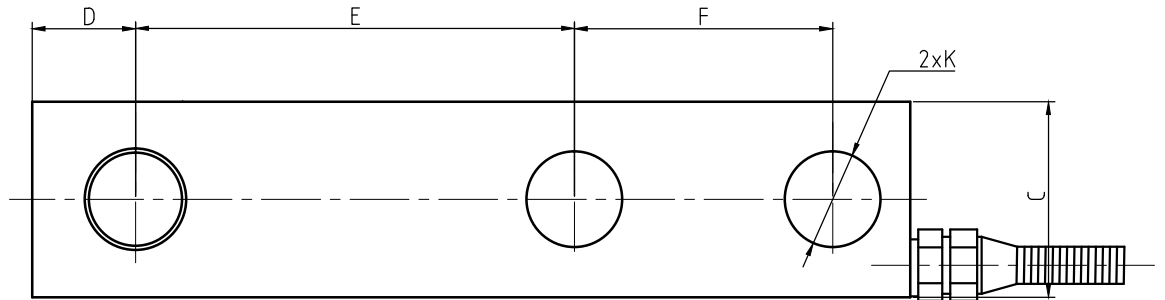
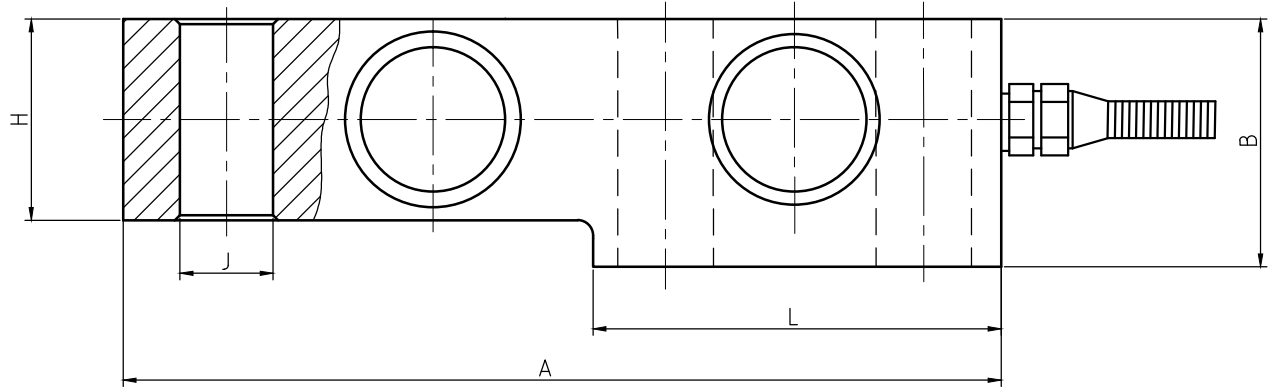
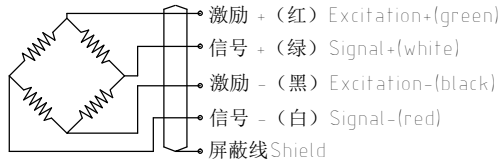


V0-10T\_1 (SSV-) V-08S-LF/TX  
 V0-2009\_20001 (SS-) 08S-LF/TX



额定载荷 Rated load	0.1, 0.2, 0.3, 0.5, 1, 2, 3, 5, 10t
灵敏度 Sensitivity	2.0 ± 0.002mV/V
线性误差 Non-linearity	合金钢 0.03%FS(0.1~2t)/0.05%FS(3~5t)/0.1%FS(10t)
	不锈钢 0.03%FS(0.1~3t)/0.1%FS(5t)/0.2%FS(10t)
滞后误差 Hysteresis error	±0.03%F.S
蠕变 (30分钟) Creep(30min)	±0.05%F.S
零点温度影响 TC ZERO	±0.03%F.S/10°C
灵敏度温度影响 TC SPAN	±0.03%F.S/10°C
输入阻抗 Input resistance	400 ± 20 Ω
输出阻抗 Output resistance	352 ± 3 Ω
绝缘电阻 Insulation resistance	≥ 5000 MΩ
额定温度 Nominal Temp Range	-10~+40°C
工作温度范围 Service Temp Range	-30~+70°C
安全负载 Safe load limit	150%F.S
破坏负载 Breaking load	200%F.S
额定激励电压 Nominal of range excitation	10~12V DC

额定载荷 (t)	尺寸 (mm)									
	A	B	C	D	E	F	H	L	J	K
0.1~0.3	135	36	26	18	75	25	32	58	φ11.5	φ11.5
0.5~2	135	38	30	18	75	25	34	58	φ13.5	φ13.5
3~5	170	48	38	20	85	50	39	79	φ18	φ18.5
10	263	60	60	30	118	90	52	143	φ26	φ26

旧底图图号	IL66 (0.1~0.5t)
密封等级 Protection Class	IP67 (1t~10t)
底图总号	材料 Material 合金钢 Alloy Steel 不锈钢 Stainless Steel
签字	长度 Length: 3m(0.1~0.5t), 5m(1~5t), 8m(10t), 7m(10t), 12m(15~25t)
日期	直径 Diameter: Φ5mm(0.1~5t); Φ6mm(10t)

宁波柯力传感科技股份有限公司										
SB0(-SS) 100kg~500kg 安装图										
SB0-A(-ASS) 1t~10t 安装图										
设计	校对	审核	工艺	标记处数	分区	更改文件号	签名	年月日	图样标记	重量比例
									A	
共张第张										
KL/JT-SB0(-SS) 100kg~500kg-0A KL/JT-SB0-A(-ASS) 1t~10t-0A										