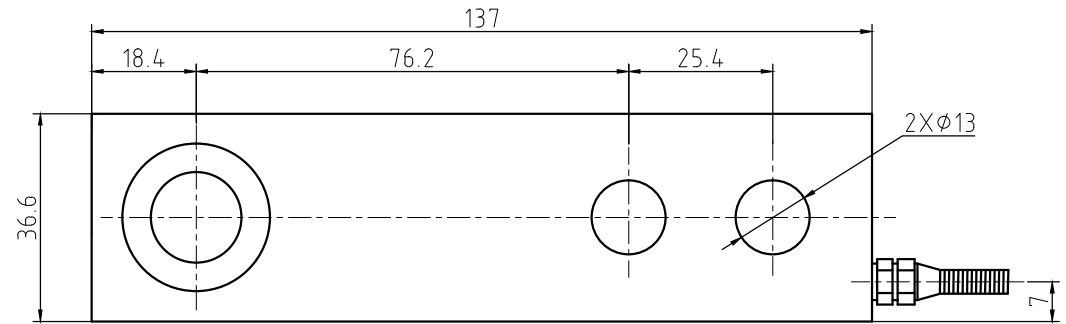
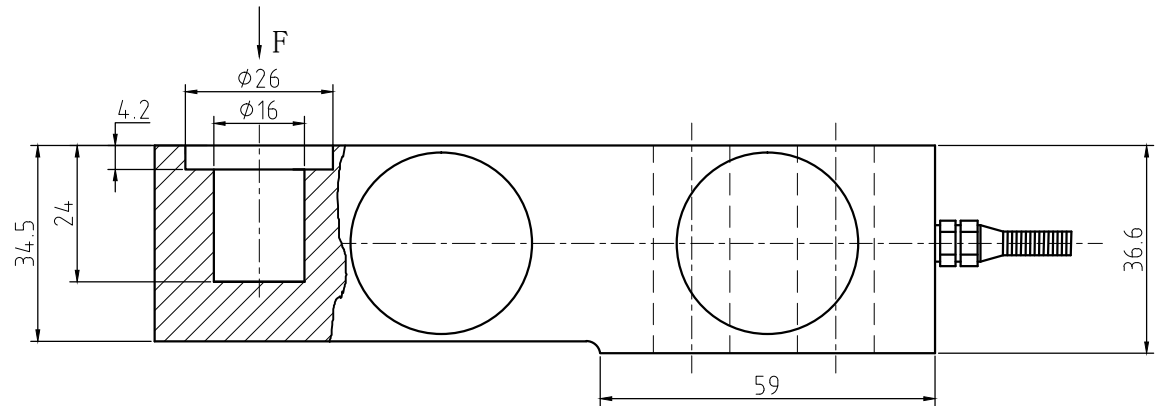
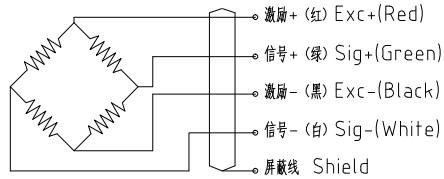


接线图 Wiring Schematic Diagram



技术参数

|                         |                       |                    |           |
|-------------------------|-----------------------|--------------------|-----------|
| 额定载荷                    | Rated load            | t                  | 1、1.5、2   |
| 灵敏度                     | Sensitivity           | mV/V               | 2.0±0.002 |
| 综合误差                    | Total error           | %F.S               | ±0.03     |
| 蠕变 (30 分钟) Creep(30min) |                       | %F.S               | ±0.03     |
| 零点平衡                    | Zero balance          | %F.S               | ±1        |
| 零点温度影响 TCO              |                       | %F.S/10℃           | ±0.02     |
| 输出温度影响 TC SPAN          |                       | %F.S/10℃           | ±0.02     |
| 输入阻抗                    | Input resistance      | Ω                  | 400±20    |
| 输出阻抗                    | Output resistance     | Ω                  | 352±3     |
| 绝缘电阻                    | Insulation resistance | MΩ                 | ≥5000     |
| 工作温度范围                  | Operating Temp Range  | ℃                  | -30~+70   |
| 安全过载                    | Safe load limit       | %F.S               | 150       |
| 极限过载                    | Lateral load limit    | %F.S               | 200       |
| 推荐激励电压                  | Recommend excitation  | V DC               | 10~12     |
| 最大激励电压                  | Maximum excitation    | V DC               | 15        |
| 密封等级                    | Protection Class      | IP67               |           |
| 材质                      | Construction          | 合金钢 Alloy Steel    |           |
| 电缆                      | Cable                 | 直径: Φ6mm, 长度: 3.5m |           |

|    |  |  |  |  |  |     |  |  |  |                           |    |    |
|----|--|--|--|--|--|-----|--|--|--|---------------------------|----|----|
|    |  |  |  |  |  |     |  |  |  | 宁波柯力传感科技股份有限公司            |    |    |
|    |  |  |  |  |  |     |  |  |  | SBB-A(-AX) 1t~2t 安装图      |    |    |
| 设计 |  |  |  |  |  | 标准化 |  |  |  | 图样标记                      | 重量 | 比例 |
| 校对 |  |  |  |  |  | 会签  |  |  |  | A                         |    |    |
| 审核 |  |  |  |  |  | 审定  |  |  |  | KL/JT-SBB-A(-AX) 1t~2t-0A |    |    |
| 工艺 |  |  |  |  |  | 批准  |  |  |  | 共 张 第 张                   |    |    |